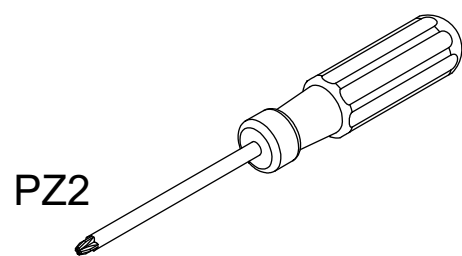


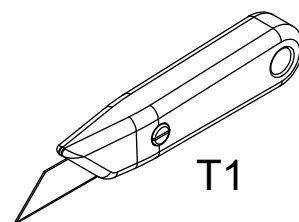


KEEP
byhammel

M50
Døre / Doors /
Türen / Portes

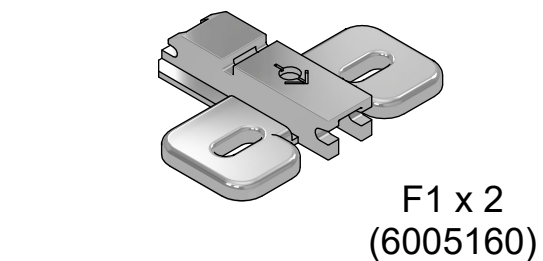


PZ2

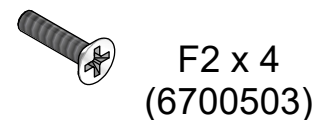


T1

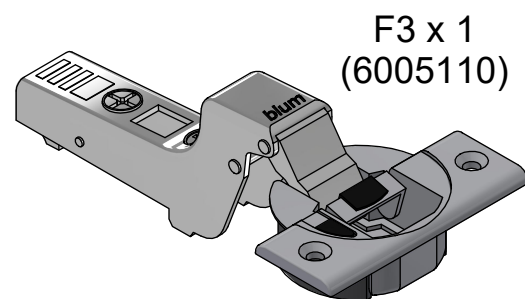
Kniv - Kun til stofdøre.
Knife - Only for fabric doors.
Messer - Nur für Tür mit Stoff.
Couteau - Seulement pour portes en tissu.



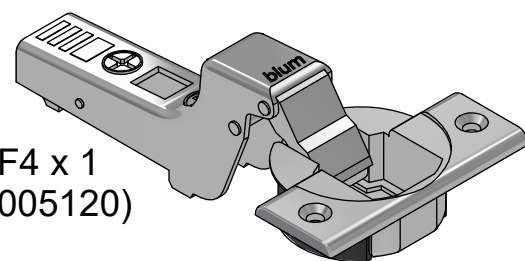
F1 x 2
(6005160)



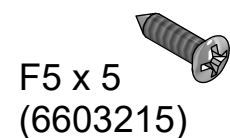
F2 x 4
(6700503)



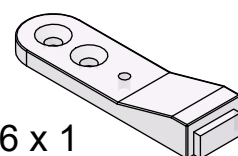
F3 x 1
(6005110)



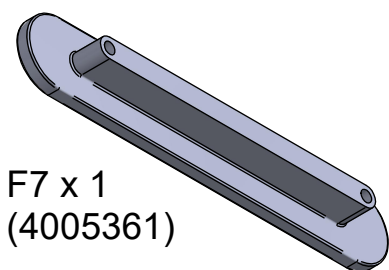
F4 x 1
(6005120)



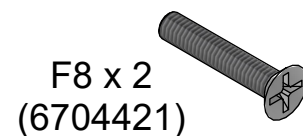
F5 x 5
(6603215)



F6 x 1
(3012748)

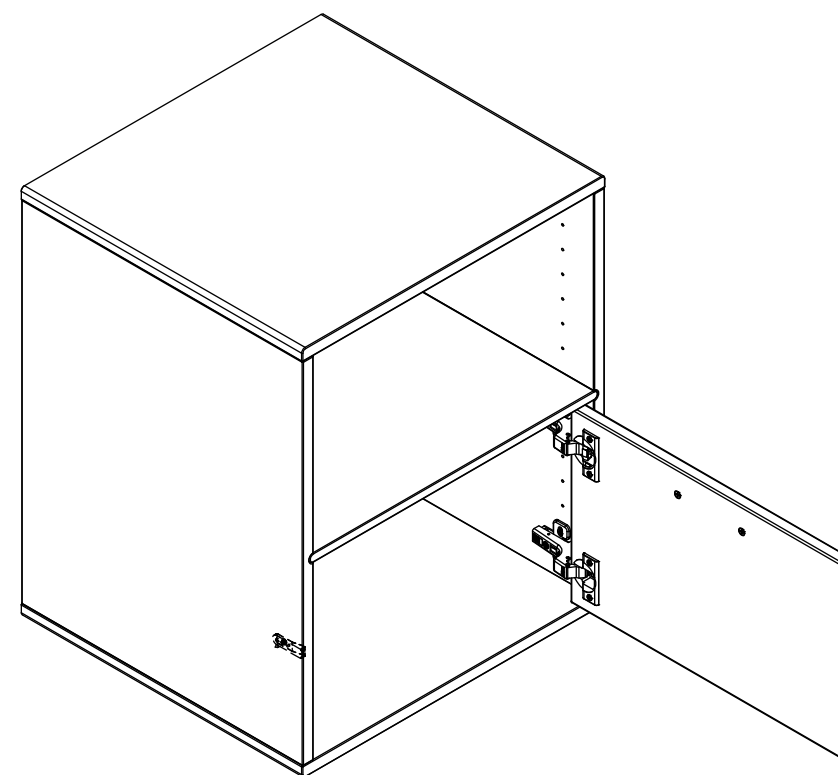


F7 x 1
(4005361)

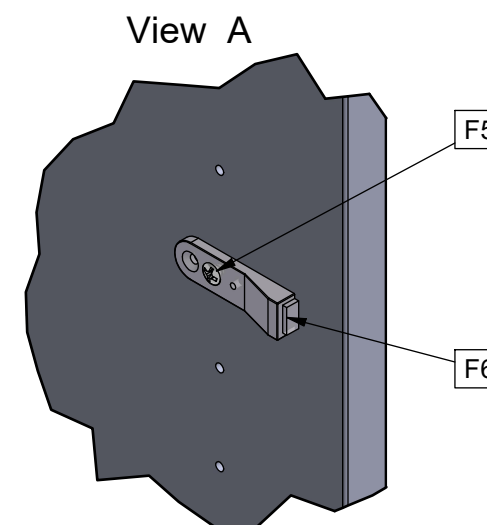
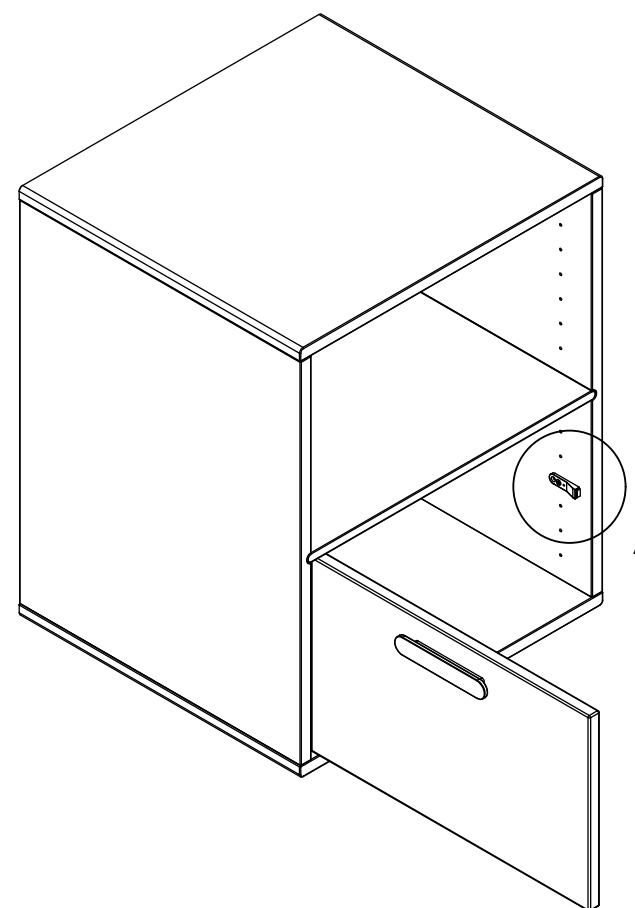


F8 x 2
(6704421)

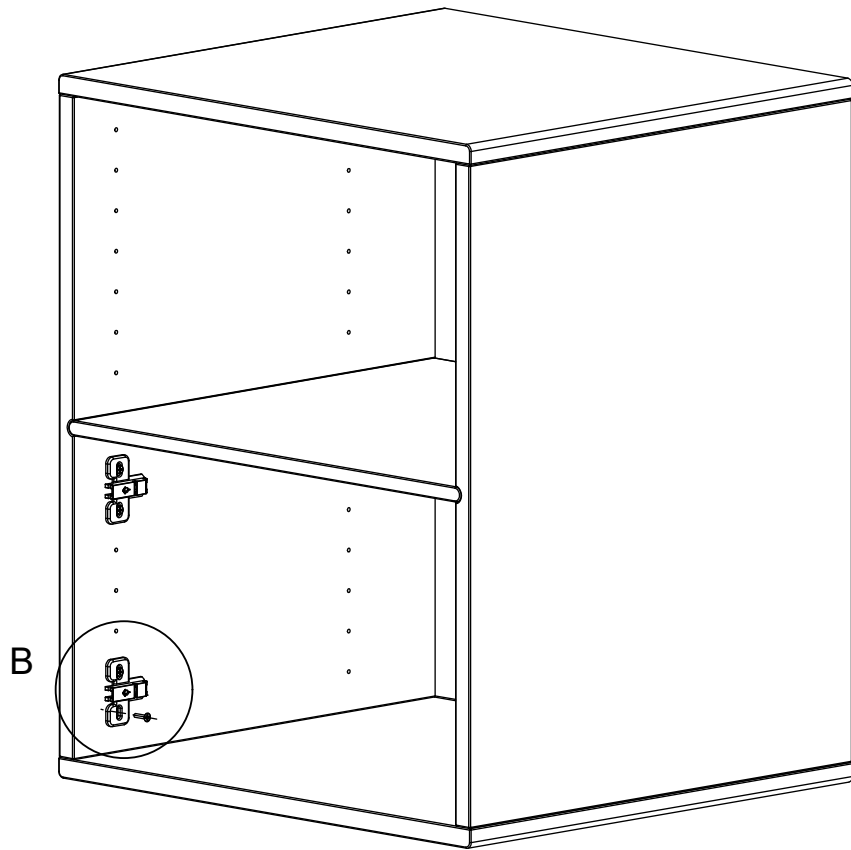
højre
right
recht
droit



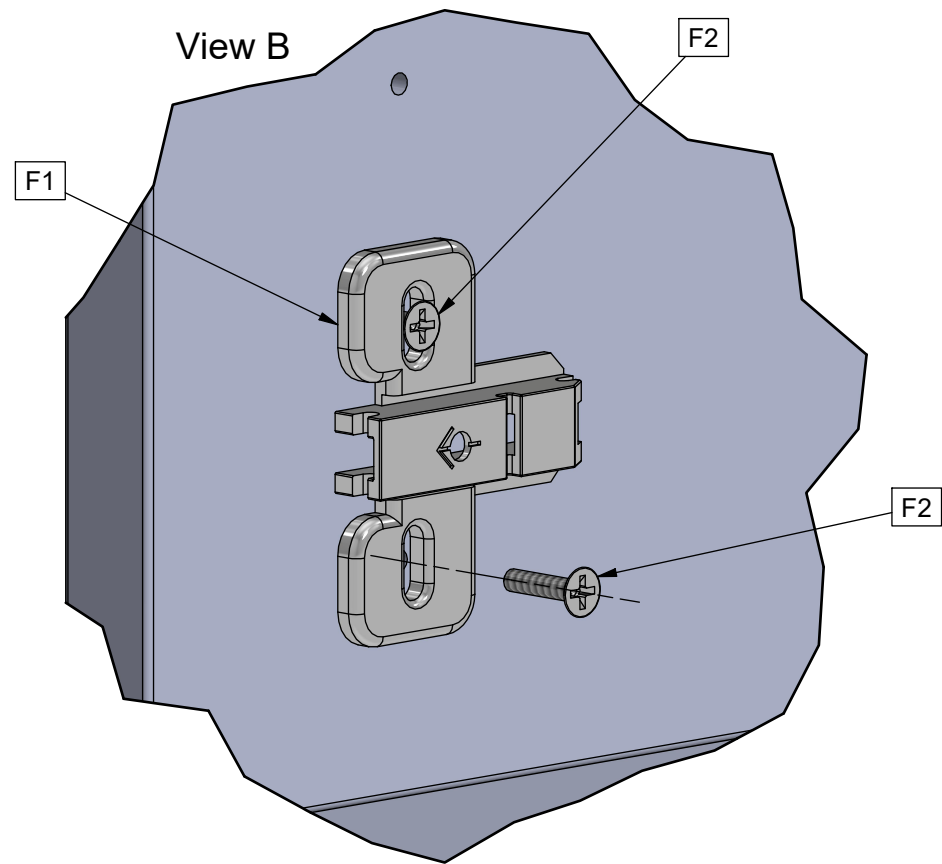
venstre
left
links
gauche



1

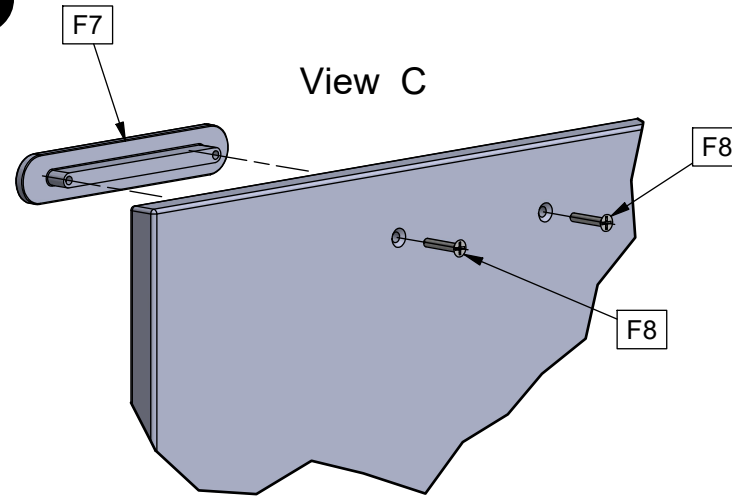


View B

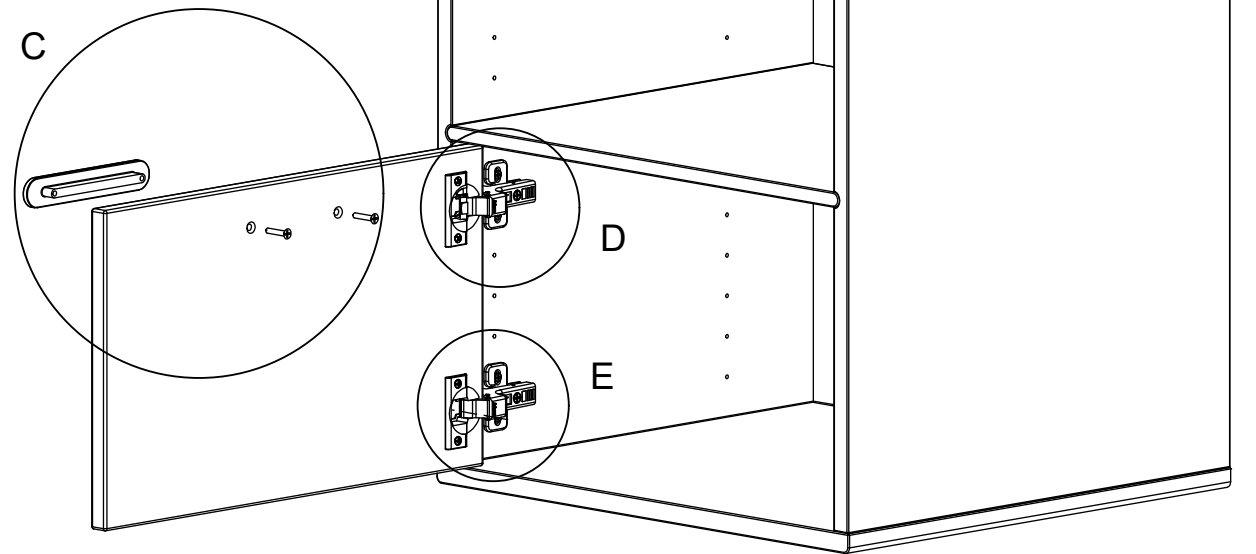


2

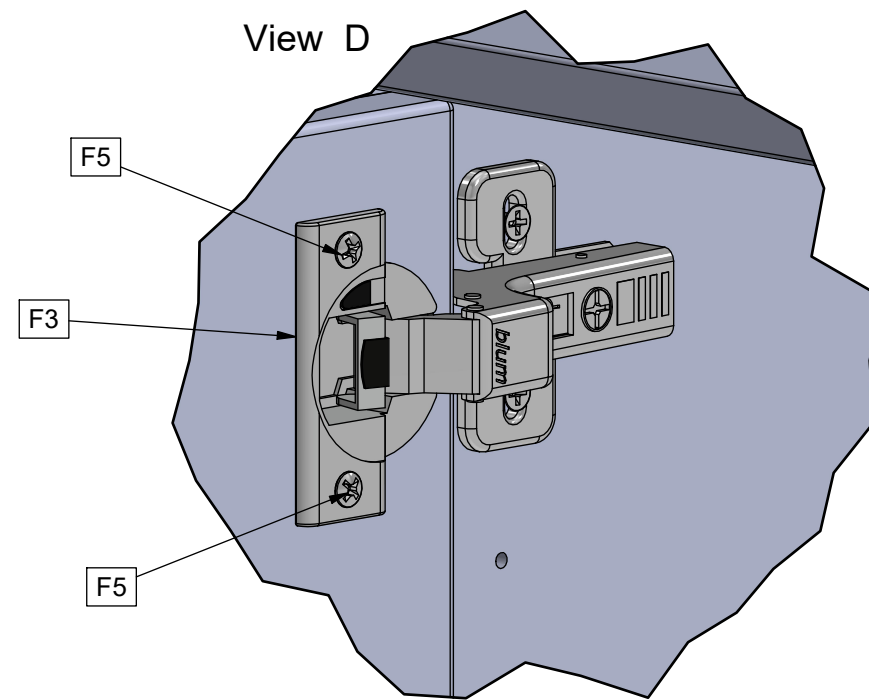
View C



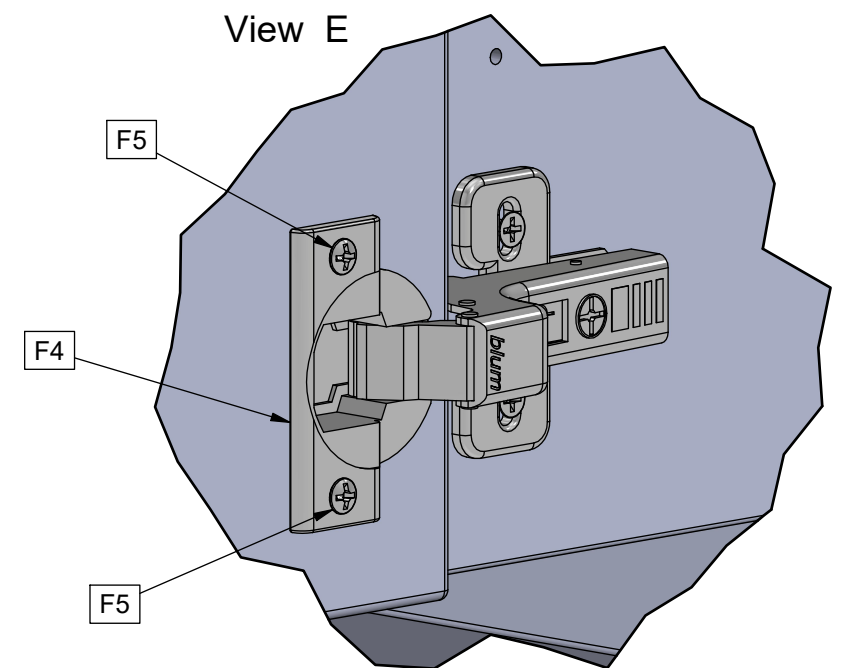
C



View D

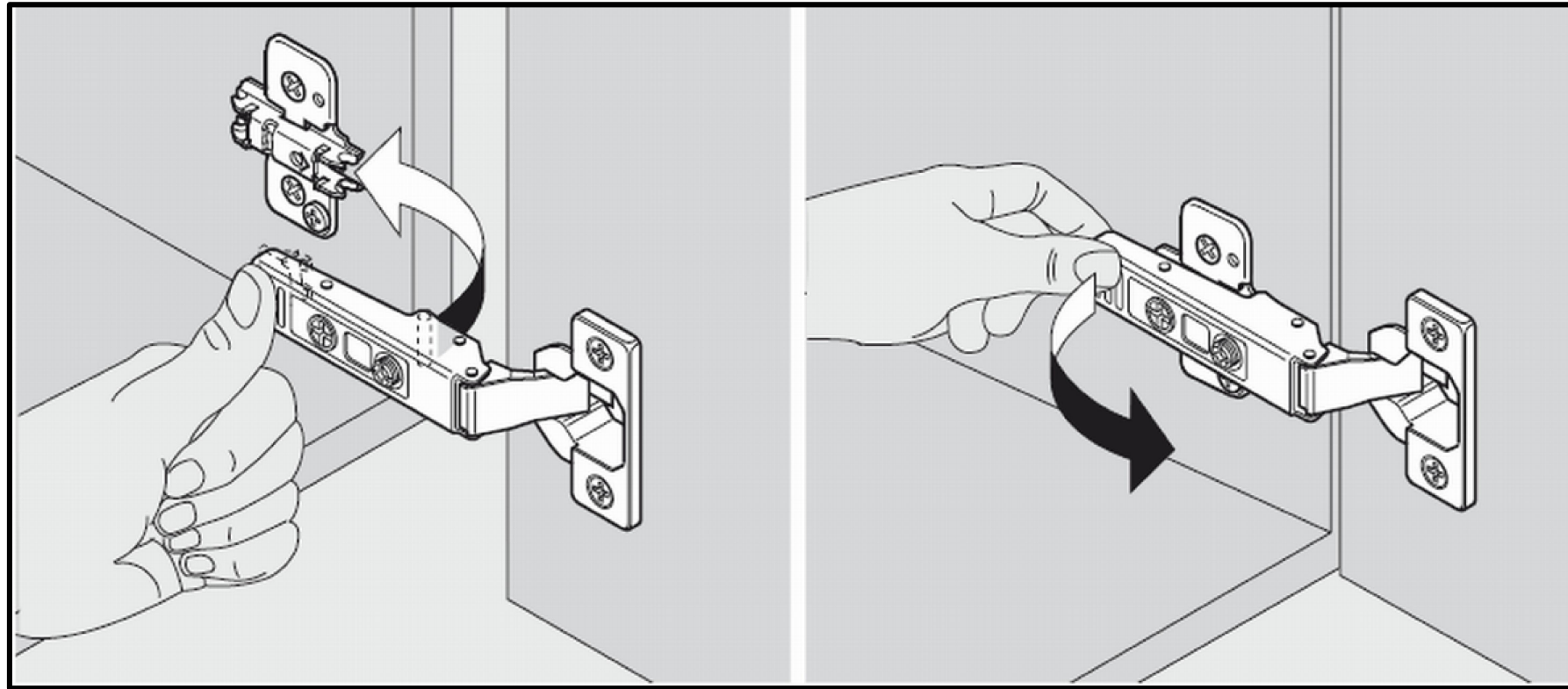


View E



Assembly
Montere
Montage
Montage

Click the hinge in place
Klik hængslet på plads
Das Scharnier nitte anklicken
Cliquer la charnière en place



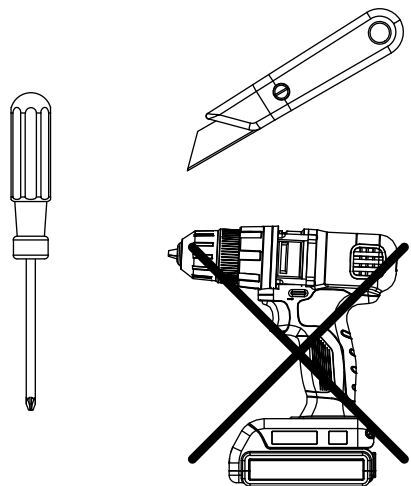
Removal
Afmontere
Abmontage
Démontage

Press and pull to release the hinge.
Klem og træk for at frigøre hængslet.
Drücken bzw. ziehen, um das
Scharnier an bzw. abzuklicken.
Serrez et tirez pour pouvoir
démonter la charnière.

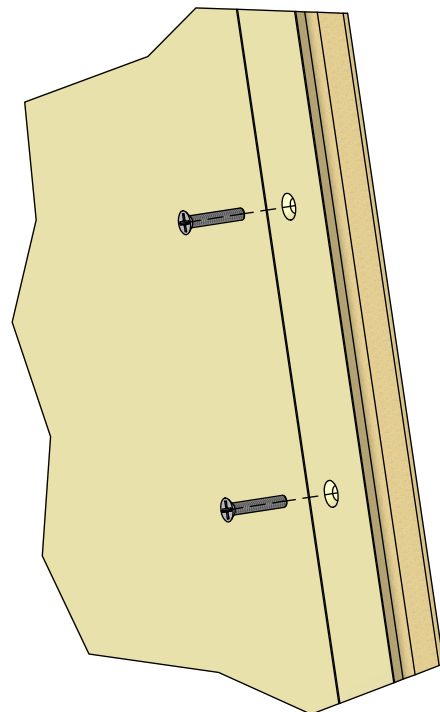
Please observe above before you go to page 3/4.
Observer venligst ovenstående før De går til side 3/4.
Bitte die Anweisung oben beachten, bevor Sie auf Seite 3/4 fortsetzen.
Merci de regarder ce que nous avons indique ci-dessus avant continuer a la page 3/4.

Ad 2.1

Kun til stofdøre.
Only for fabric doors.
Nur für Tür mit Stoff.
Seulement pour portes en tissu.

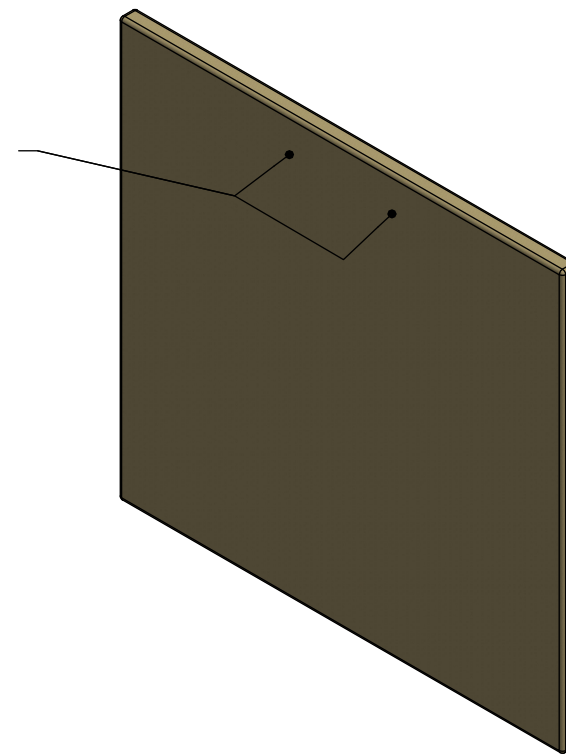
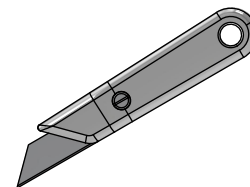


2.1.1

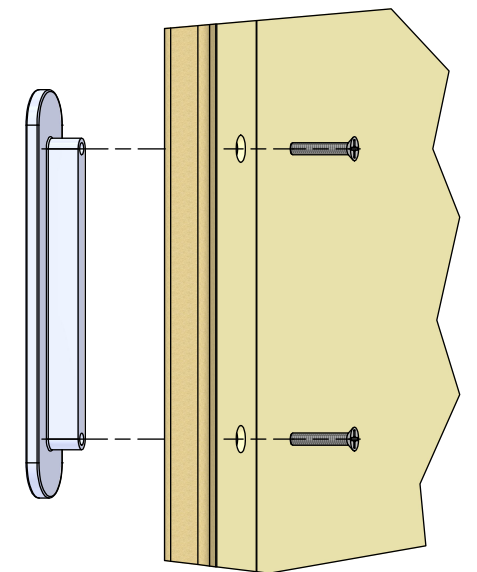


2.1.2

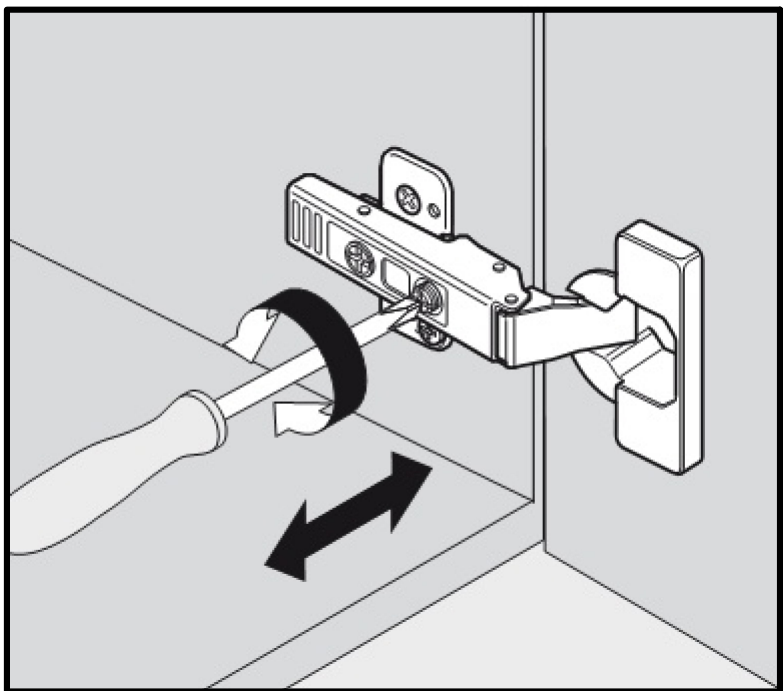
Skær forsigtigt lille hul, så skruen
kan komme igennem stoffet.
Carefully cut a small hole to allow
the screw to pass through the fabric
Seien Sie vorsichtig und schneiden
sie ein sehr kleines Loch, um die
Schraube zu.
Couper avec précaution un petit
trou pour que la vis peut traverser
le tissu.



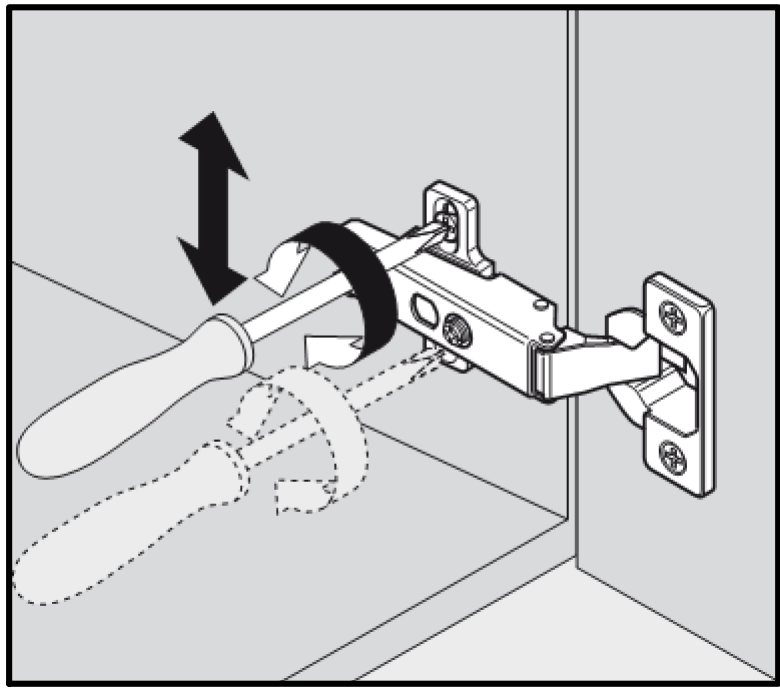
2.1.3



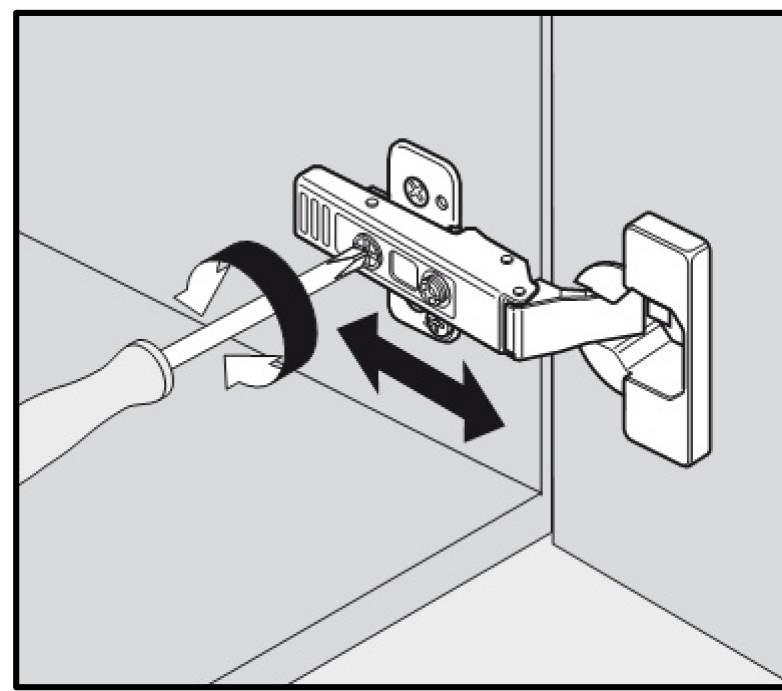
1



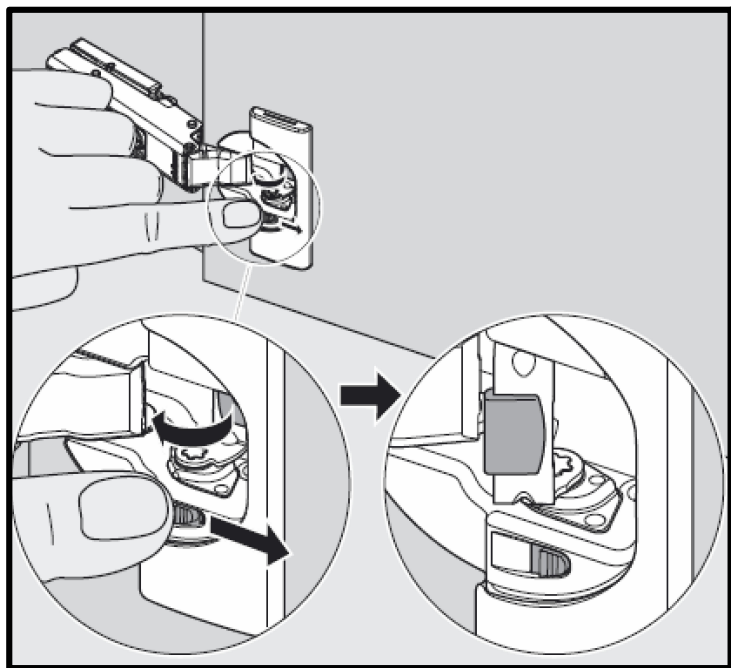
2



3

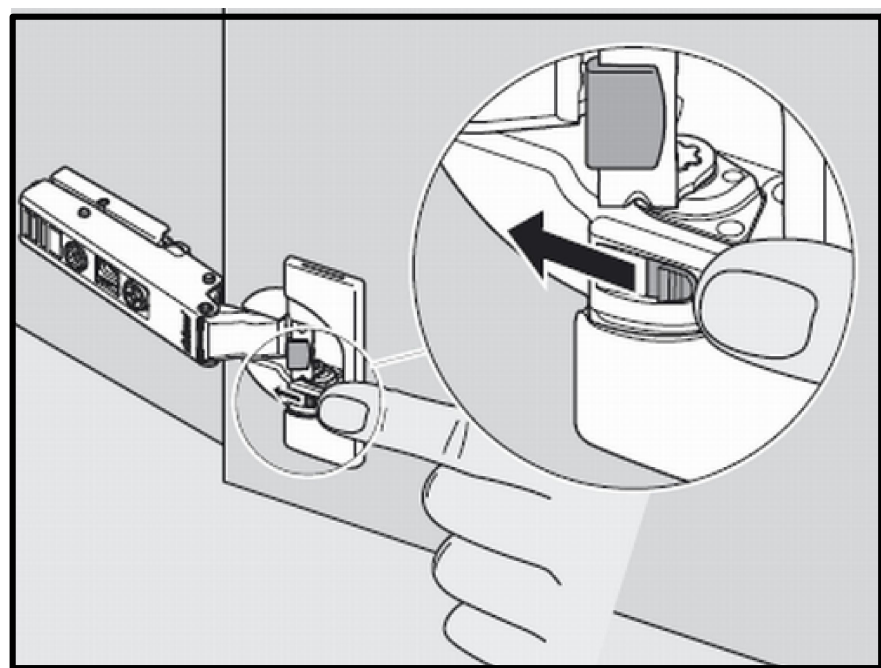


4



Soft Close **on**

5



Soft Close **off**