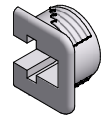
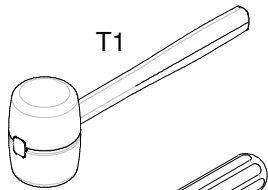


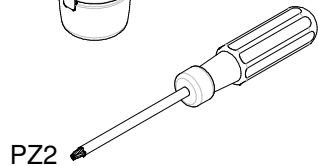
M40



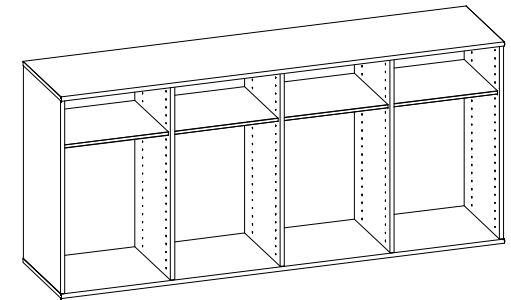
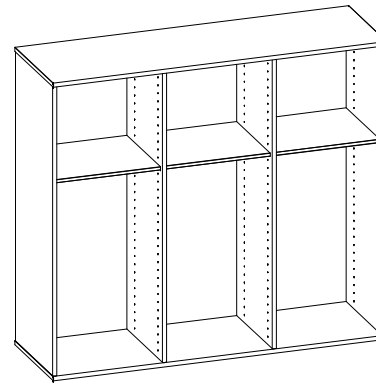
## Fittings

F1  
(6200007)F2  
(6200006)

T1



PZ2

Placering af fast hylde.Placement of the mandatory shelf.Platzierung des obligatorischen Fachboden.Emplacement de l'étagère fixe.Placering av den fasta hylla.

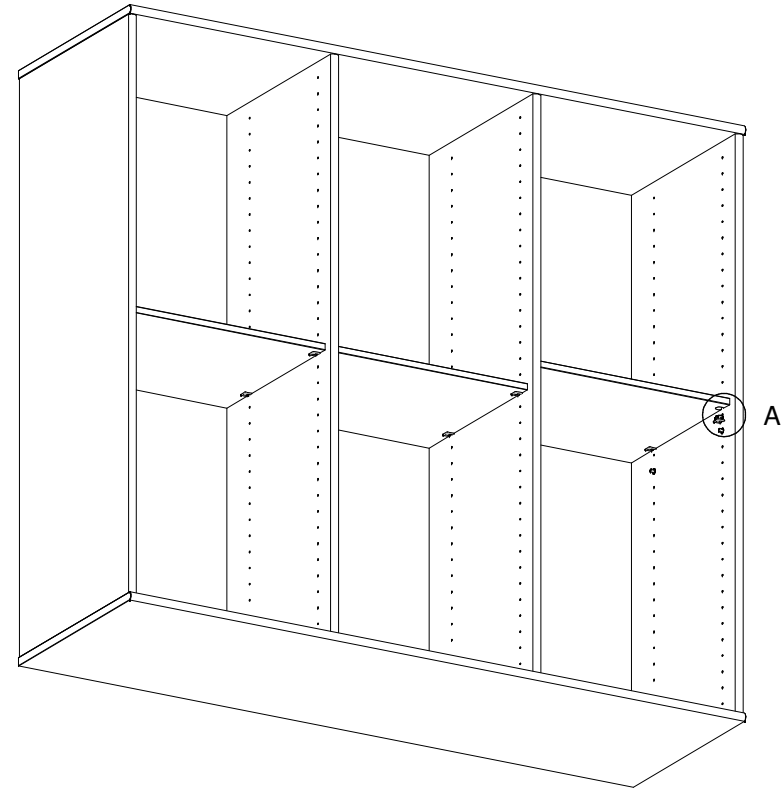
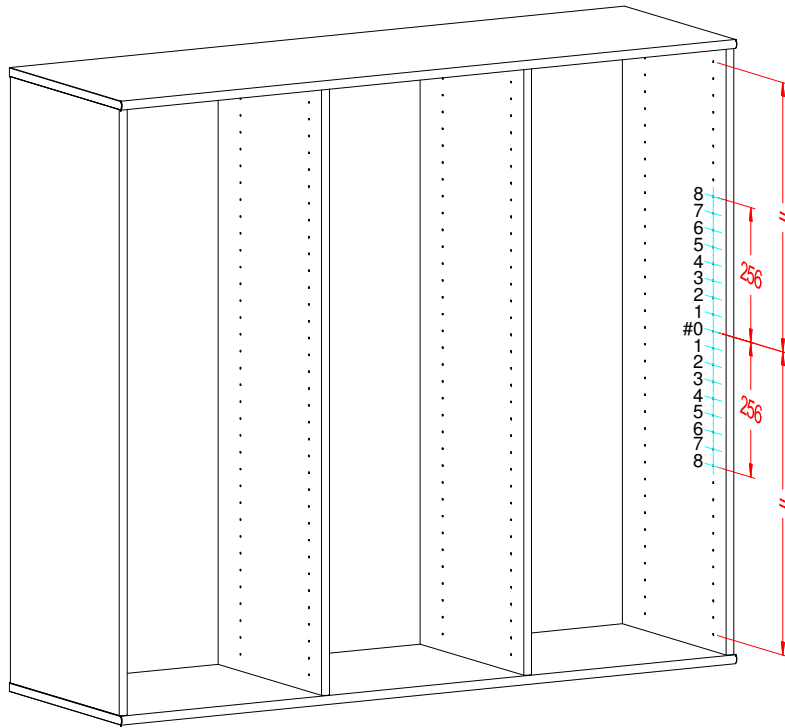
På side 2 er vist, hvor den faste hylde kan placeres.

At page 2 you can see where the mandatory shelf has to be placed.

An Seite 2 können Sie die Placierung des obligatorischen Fachboden sehen.

À la page 2 nous avons montré où il faut placer l'étagère fixe.

På sida 2 visas hur den fasta hyllan kan placeras.



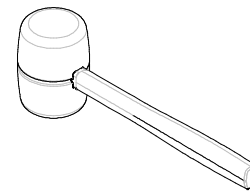
Hul #0 er det midterste hul i modulets højde.  
Hylden kan placeres valgfrit i hullerne 0 1 2 3 4 5 6 7 8. Opad eller nedad.

Hole #0 is the center hole in the cabinet height.  
The shelf is to be placed in either hole No. 0 1 2 3 4 6 7 up or down.

Bohrung #0 ist das Zentrum in der Korpushöhe.  
Der Fachboden muss in der Bohrung 0 1 2 3 4 5 6 7 8 nach oben oder unten platziert werden.

Trou #0 est le trou du milieu de la hauteur de la module.  
Les étagères peuvent être placées - à option - dans les trous 0 1 2 3 4 5 6 7 8.  
Vers le haut ou bas.

Hål #0 är det mittersta hålet i stommen.  
Hyllan kan placeras i valfritt hål 0 1 2 3 4 5 7 eller 8. Upp eller ned.



For F1: Brug gummihammer.  
For F1: Use rubber mallet.  
Für F1: Gummihammer verwenden.  
Pour F1: Utilisez un marteau en caoutchouc.  
For F1: Använd gummihammare.

