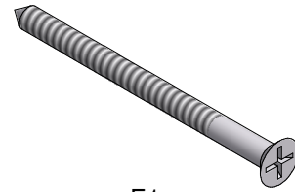
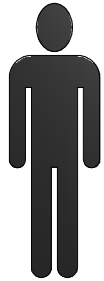
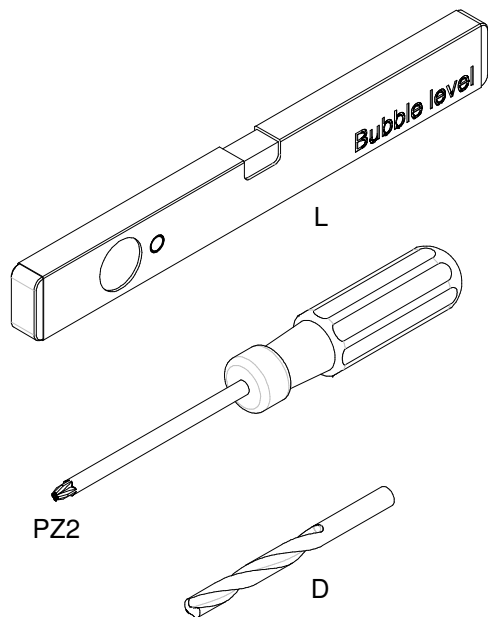
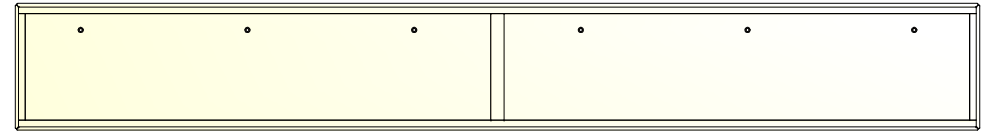


**M40**  
 Vægmontering / Wallmounting  
 Wandmontage / Montage au mur  
 Vägghmontering



F1  
 (6500570)



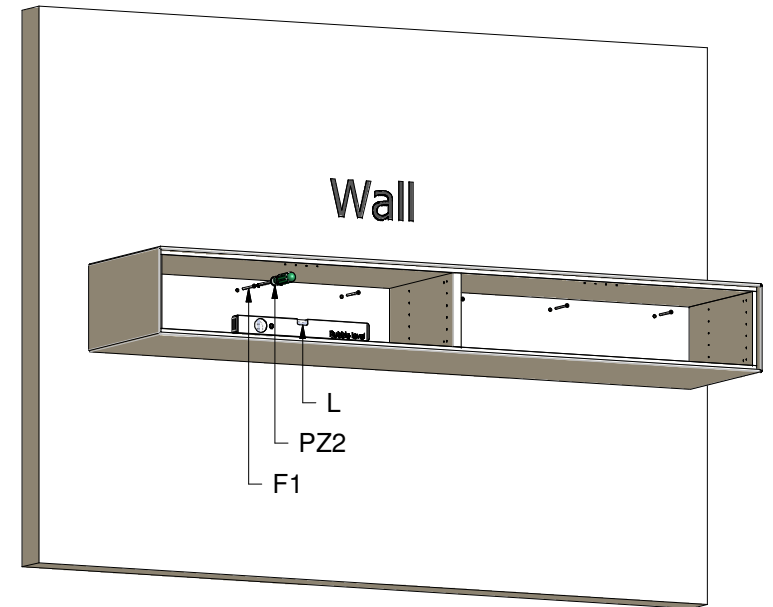
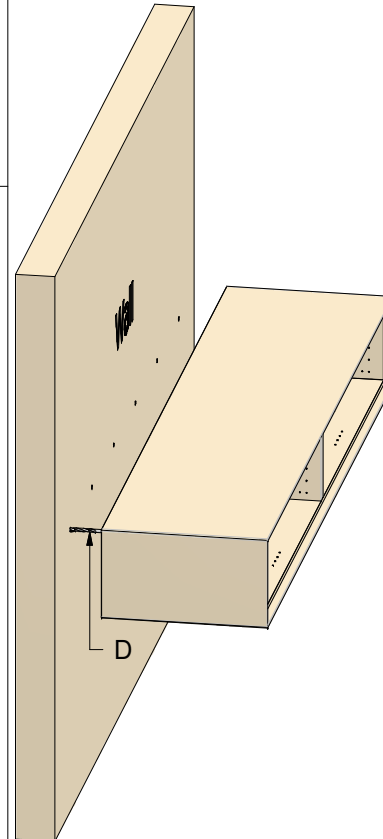
Ved ophængning af modul skal De selv sikre Dem væggenes beskaffenhed. Vort ansvar dækker kun den belastning, som selve modulet kan bære. Er De i tvivl kontakt da venligst en fagmand.

Before wall mounting of the modules, you have to make sure of the character of the wall. We are only responsible for the carrying capacity of the modules. In case of doubt, please contact an expert.

Vor Aufhängen der Elemente müssen Sie selbst die Beschaffenheit der Wand sichern. Wir tragen nur die Verantwortung für die Belastungsfähigkeit der Elemente. Im Zweifelfall werden sich bitte an einen Fachmann.

En suspension de l'étagère, vous êtes responsable de la qualité du mur. Notre responsabilité ne comprend que le poids que l'étagère peut supporter. En cas de doute, veu illeez consulter un expert.

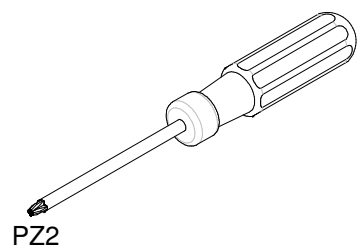
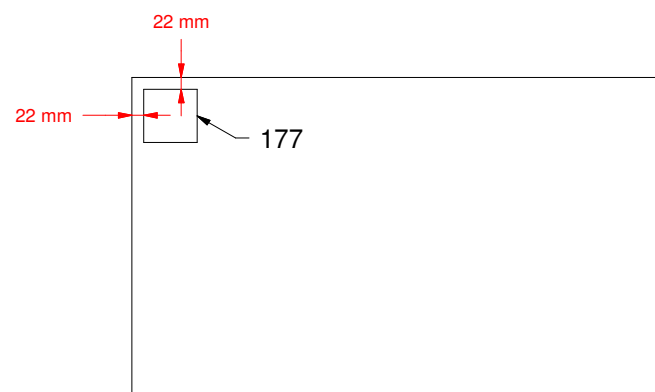
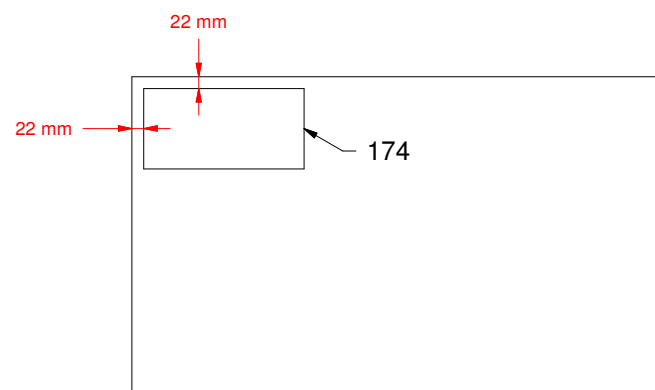
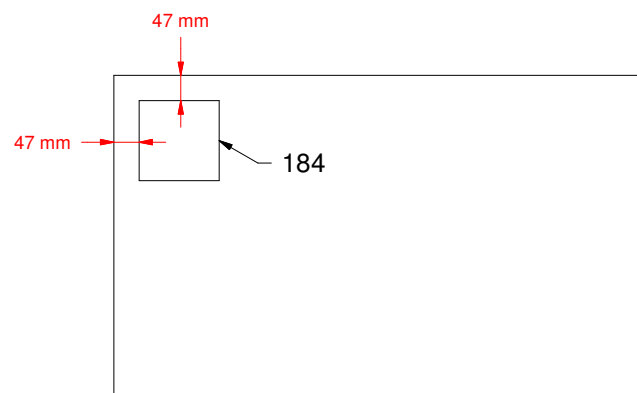
Vid upphängning på väggen skall ni först och främst säkerställa väggens hållbarhet/skick. Vårt ansvar täcker endast modulens hållbarhet/viktbelastning enligt informationen. Är ni osäkra på väggens hållbarhet är det rekommenderat att ni kontaktar en fackman.



M40



Anbefalet placering af EDGE ben og hjul.  
Recommended placement of EDGE legs and castors.  
Empfohlene Platzierung der EDGE Beine und Roller.  
Placement recommandé des pieds et des roulettes EDGE.  
Rekommenderad placering av EDGE ben och hjul.



PZ2