

# M I S T R A L

- design for your life

31034-E3-P1 /4

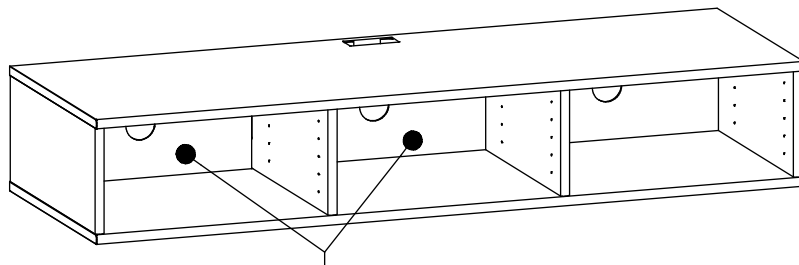
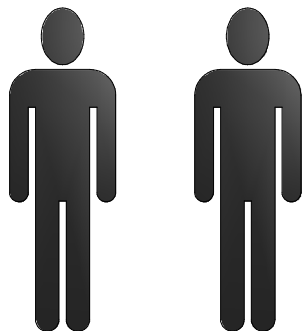
Gulvopstillet: Modulet bruges som leveret.

Placed on the floor: Cabinet is used as delivered.

Bei direkter Bodenmontage: Das Element ist betriebsbereit

Placement au parquet: Le module est utilisé som livré

## M31 - 158



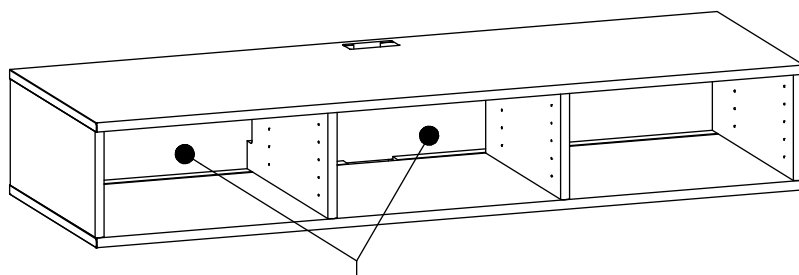
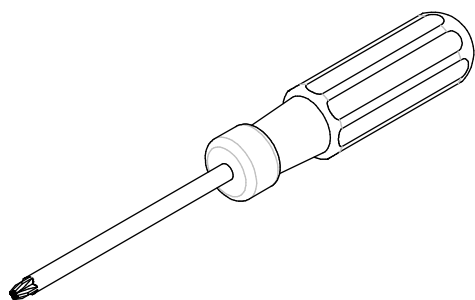
Indvendige bagklædninger  
Inside back  
Rückwände drinlassen  
Revêtement intérieur

Vægophængt: Indvendige bagklædninger udtages før ophængning - og genplaceres efter ophængning.

Mounted on wall: Take out internal backing before mounting and replace them after mounting.

Bei Wandmontage: Bitte Rückwände bevor Wandmontage abnehmen bzw. nach Wandmontage wieder einsetzen.

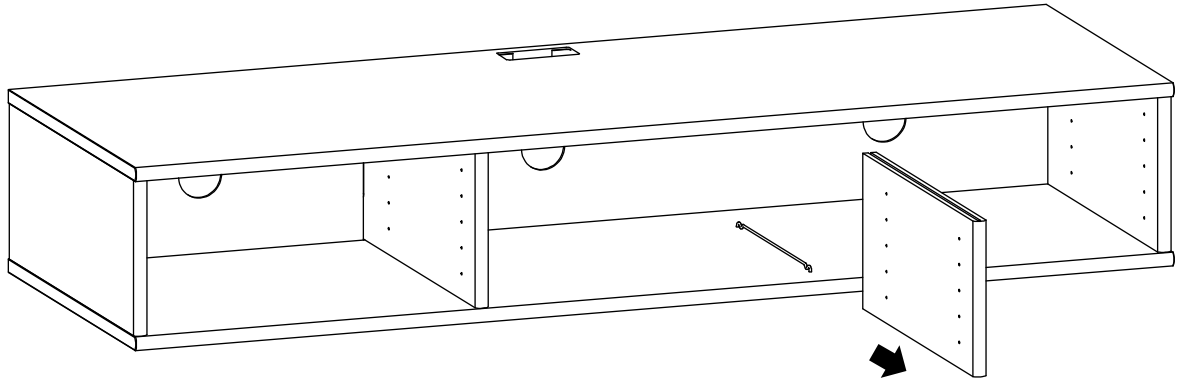
En suspension du module: enlevez-vous le revêtement intérieur avant suspension - et remettez-le après montage.



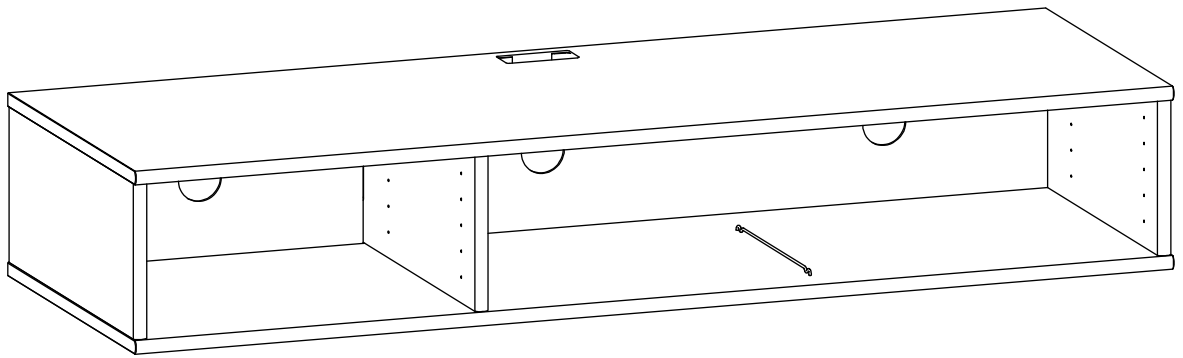
Indvendige bagklædninger - er udtaget  
Inside back - out  
Rückwände sind abmontiert  
Revêtement intérieur - est enlevé

1

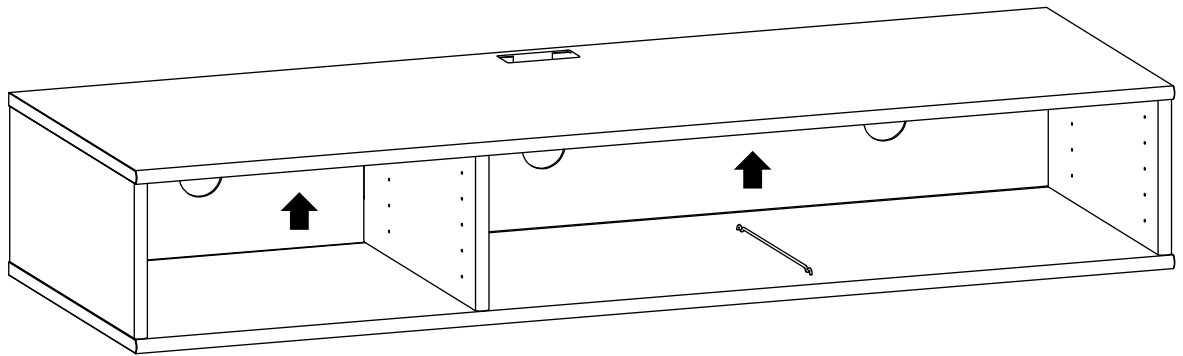
31034-E3-P2 /4



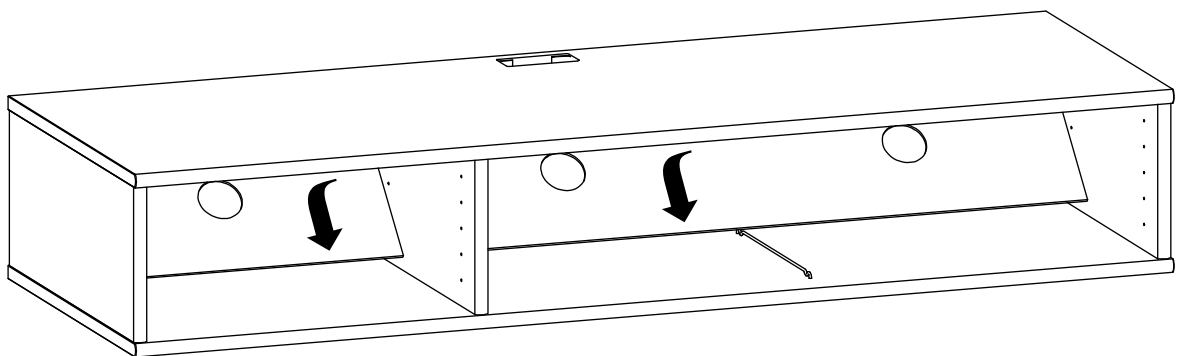
2



3

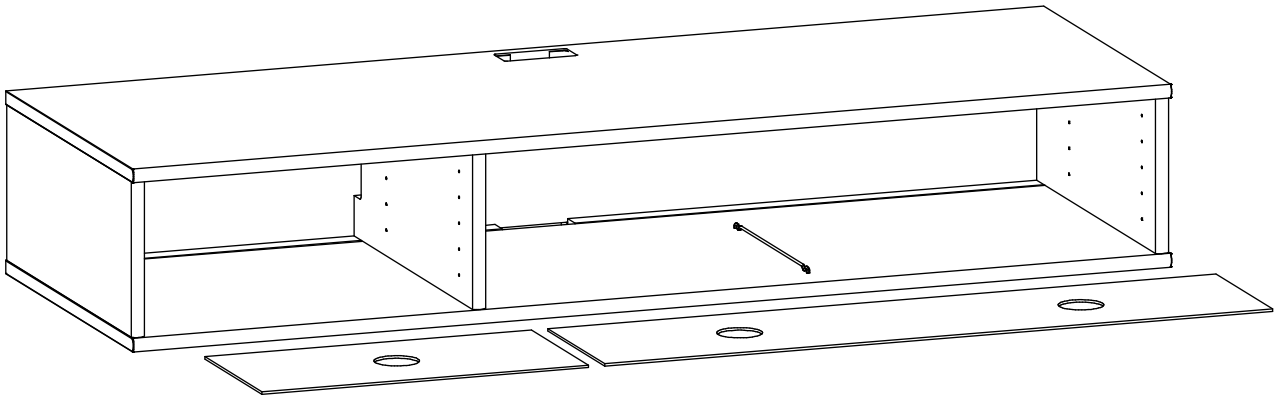


4



5

31034-E3-P3 /4



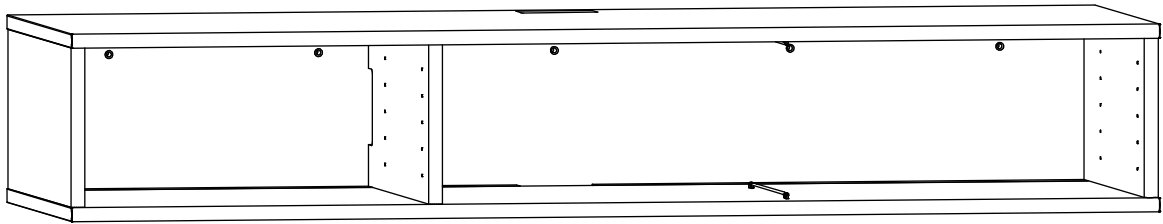
6

Fastgjort til væg med 5 befæstigelses.

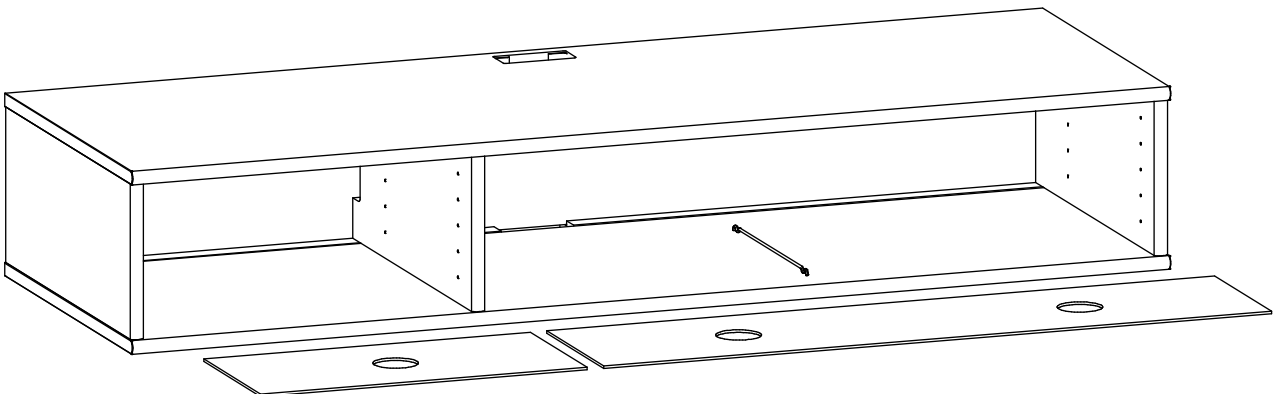
Mounted on wall with 5 screws.

Das Element bitte mit 5 Schrauben an die Wand befestigen.

Le module est monté au mur avec 5 vis.

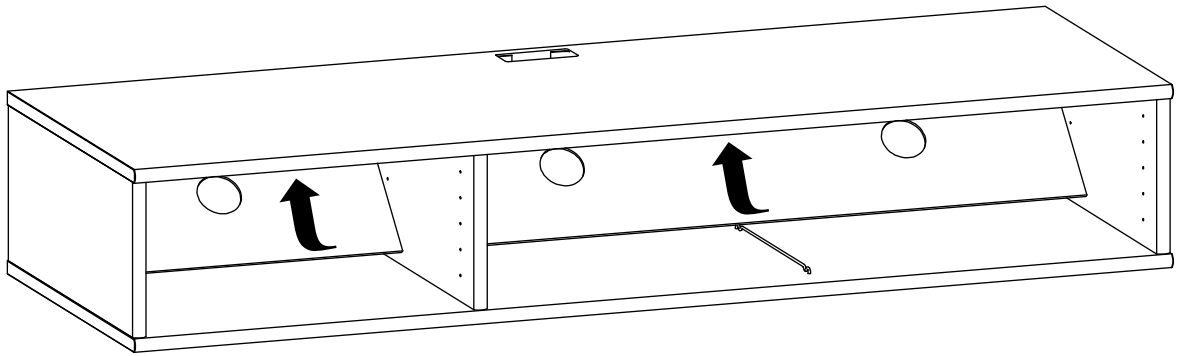


7

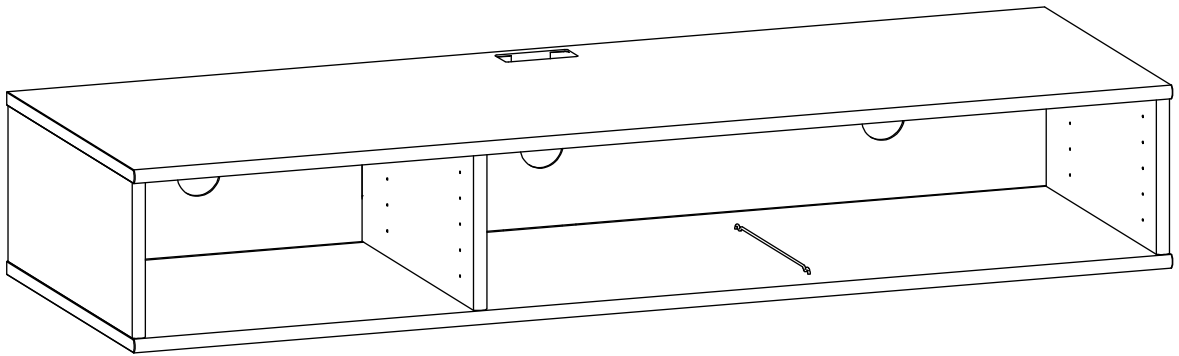


8

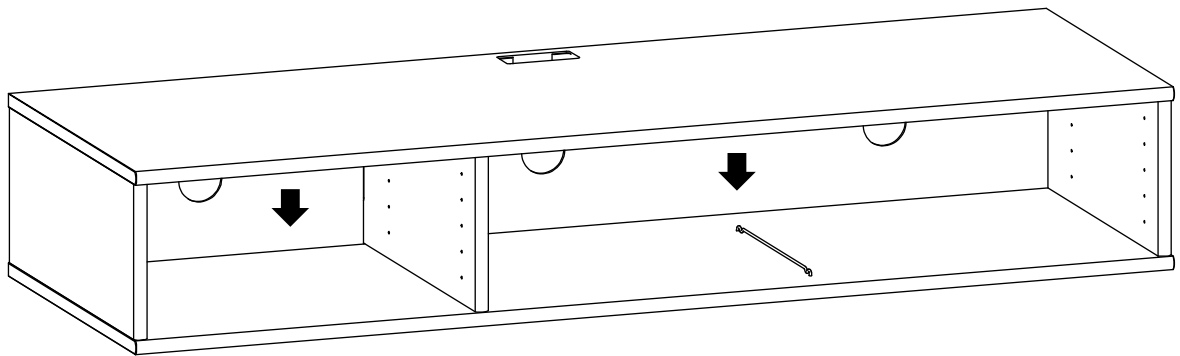
31034-E3-P4 /4



9



10



11

