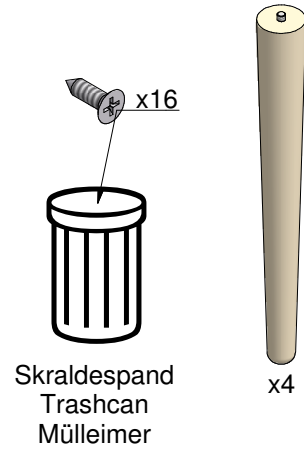
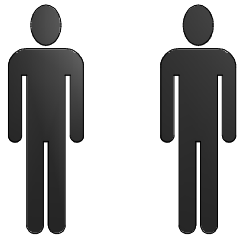


MISTRAL

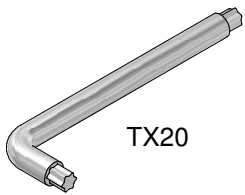
- design for your life

M31

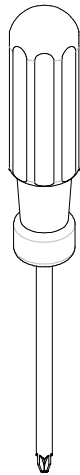
31050-E1-P1 /2



F1 x 4



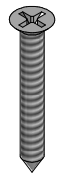
TX20



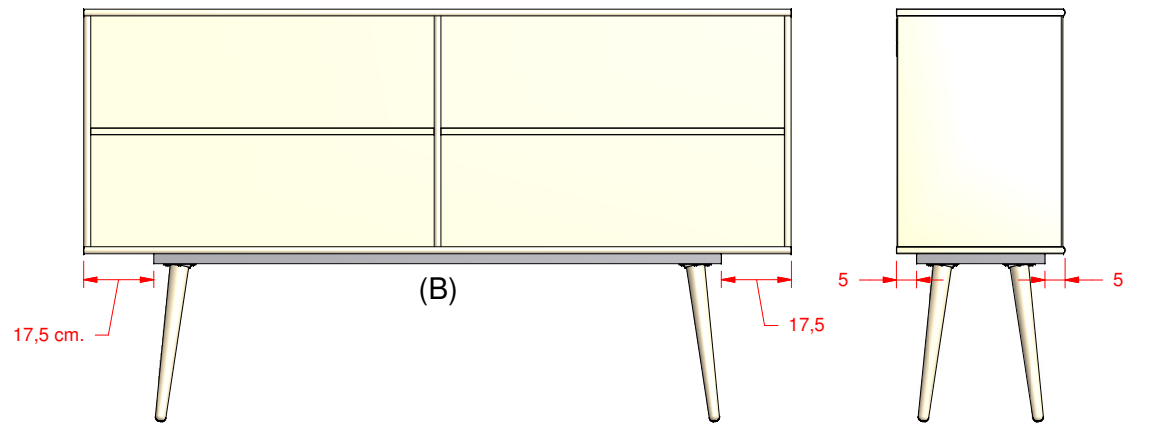
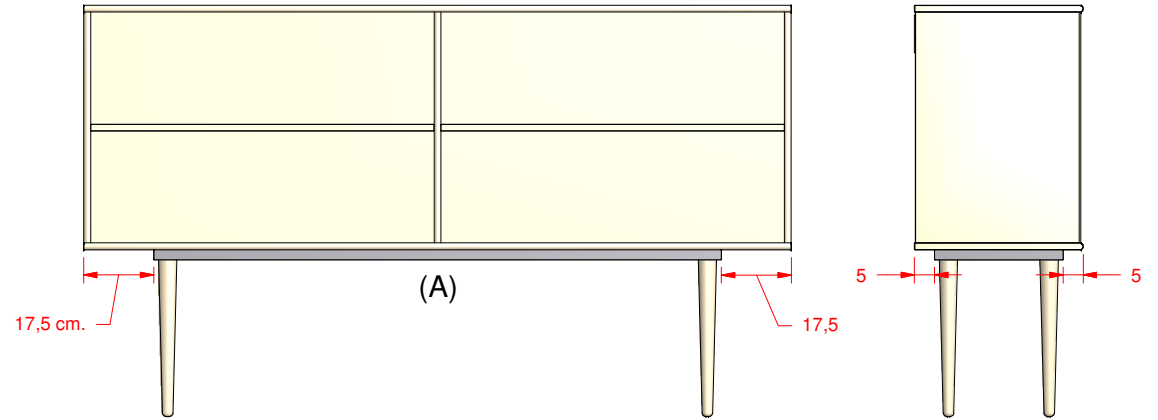
PZ2



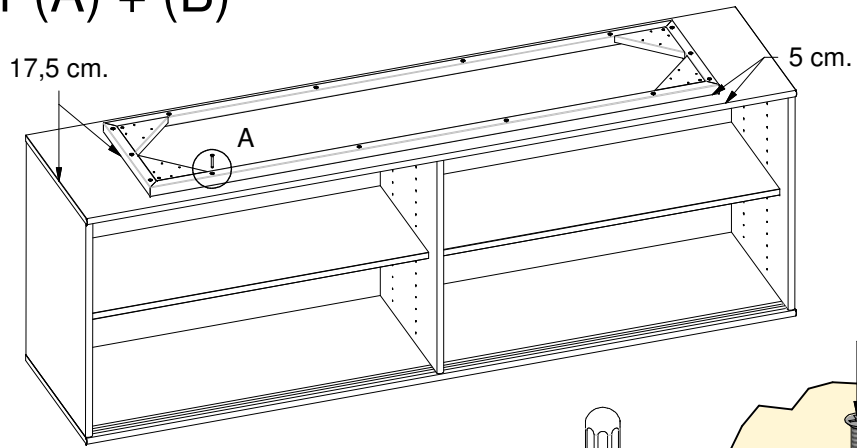
F2 x 16
(3012466)



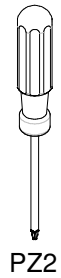
F3 x 18
(3012069)



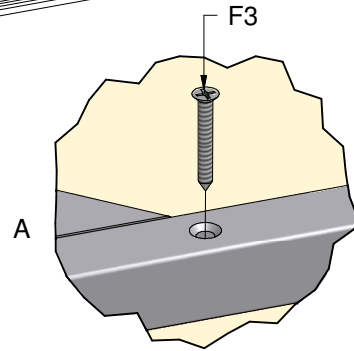
1 (A) + (B)



Vigtig: Ved montering brug altid et rent underlag.
Important: When assembling always place on a clean surface.
Vichtig: Bitte immer auf eine saubere Oberfläche montieren.
Important: Utilisez toujours un fondement propre lors du montage.

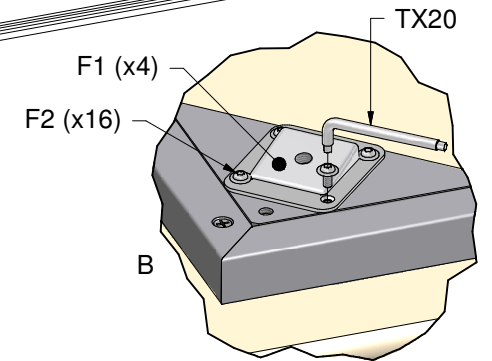
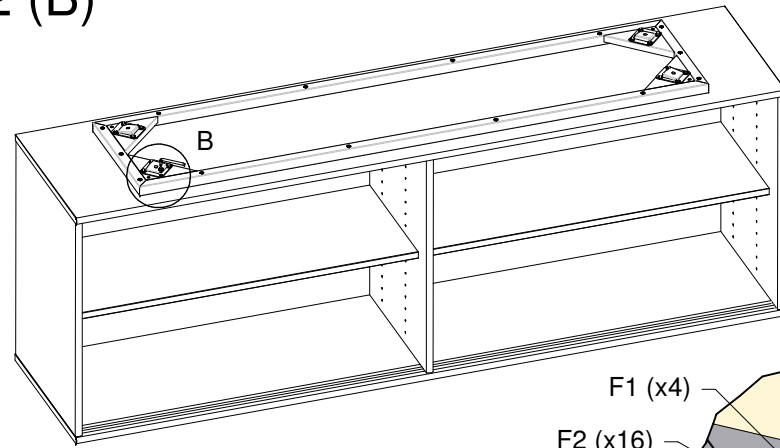


PZ2

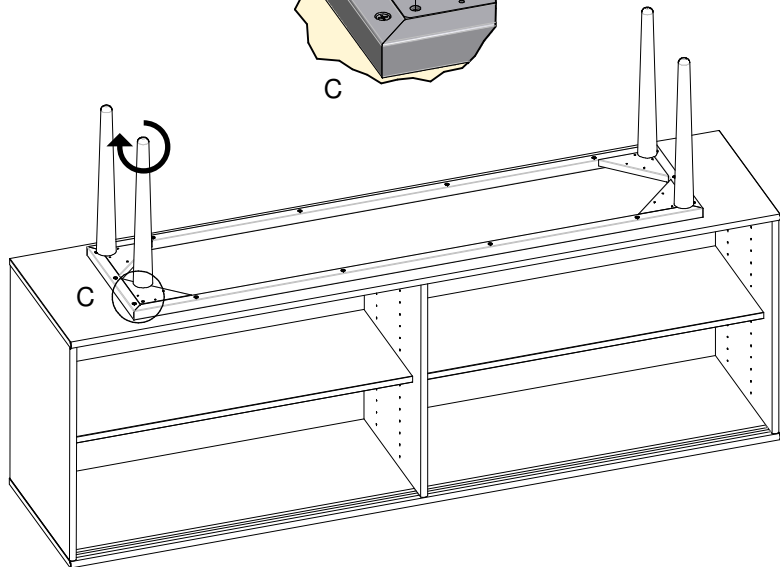
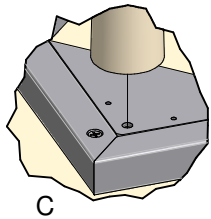


2 (B)

31050-E1-P2 /2



2 (A)



3 (B)

